

polaris
ТЕХНИКА УЮТНОЙ ЖИЗНИ

Руководство по эксплуатации / Гарантия
Manual instruction / Guarantee



PVC 2002Ci

Пылесос циклонического типа
Пилосос циклонічного типу
Cyclone vacuum cleaner

Пылесос бытовой
POLARIS
Модель PVC 2002Ci

Инструкция по эксплуатации

Благодарим Вас за выбор продукции, выпускаемой под торговой маркой POLARIS. Наши изделия разработаны в соответствии с высокими требованиями качества, функциональности и дизайна. Мы уверены, что Вы будете довольны приобретением нового изделия нашей фирмы.

Перед началом эксплуатации прибора внимательно прочитайте данную инструкцию, в которой содержится важная информация, касающаяся Вашей безопасности, а также рекомендации по правильному использованию прибора и уходу за ним.

Сохраните инструкцию вместе с гарантийным талоном, кассовым чеком, по возможности, картонной коробкой и упаковочным материалом.

Оглавление

Общие указания по безопасности	3
Специальные указания по безопасности данного прибора	3
Сфера использования	4
Описание прибора.....	5
Комплектация	6
Эксплуатация.....	6
Чистка и хранение.....	9
Неисправности и методы их устранения	13
Технические характеристики	14
Информация о сертификации	14
Гарантийное обязательство	15

Общие указания по безопасности

- Прибор предназначен исключительно для использования в быту.
- Перед использованием внимательно прочитайте инструкцию и сохраните ее.
- Прибор должен быть использован только по назначению.
- Данный прибор не предназначен для использования людьми (включая детей), у которых есть физические, нервные или психические отклонения или недостаток опыта и знаний, за исключением случаев, когда за такими лицами осуществляется надзор или проводится их инструктирование относительно использования данного прибора лицом, отвечающим за их безопасность. Необходимо осуществлять надзор за детьми с целью недопущения их игр с прибором.
- Каждый раз перед включением прибора осмотрите его. При наличии повреждений прибора и сетевого шнура ни в коем случае не включайте прибор в розетку.
- Внимание! Не используйте прибор вблизи ванн, раковин или других емкостей, заполненных водой.
- Ни в коем случае не погружайте прибор в воду или другие жидкости.
- Для дополнительной защиты целесообразно установить устройство защитного отключения (УЗО). Обратитесь за советом к квалифицированному специалисту.
- Включайте прибор только в источник переменного тока (~). Перед включением убедитесь, что прибор рассчитан на напряжение, используемое в сети.
- Любое ошибочное включение лишает Вас права на гарантийное обслуживание.
- Не пользуйтесь нестандартными источниками питания или устройствами подключения.
- Перед включением прибора в сеть убедитесь, что он находится в выключенном состоянии.
- Не используйте прибор вне помещений. Предохраняйте прибор от жары, прямых солнечных лучей, ударов об острые углы, влажности (ни в коем случае не погружайте прибор в воду).
- Не включайте шнур питания в сеть влажными руками.
- По окончании эксплуатации, чистке или поломке прибора всегда отключайте его от сети.
- Не оставляйте прибор без присмотра. Храните прибор в недоступном для детей месте.
- Нельзя переносить прибор, держа его за сетевой шнур. Запрещается также отключать прибор от сети, держа его за сетевой шнур. При отключении прибора от сети держитесь за штепсельную вилку.
- Замену сетевого шнура могут осуществлять только квалифицированные специалисты - сотрудники сервисного центра. Неквалифицированный ремонт представляет прямую опасность для пользователя.
- Не производите ремонт прибора самостоятельно. Ремонт, осмотр и регулировка должны производиться только квалифицированными специалистами сервисного центра.
- Для ремонта прибора могут быть использованы только оригинальные запасные части.

Специальные указания по безопасности данного прибора

- При работе прибора располагайте его вдали от нагревательных и других электрических приборов.
- Запрещается использование пылесоса без пылесборника.
- Не используйте химические растворители для очистки пылесоса.
- Не собирайте пылесосом следующие предметы и материалы:

- горящие предметы: пепел, угольки, окурки и др.;
 - острые предметы: битое стекло, иголки, канцелярские кнопки, скрепки и др.;
 - краситель, используемый в принтерах или копировальных машинах, т.к. он является электропроводной смесью и не удаляется из фильтра полностью;
 - ядовитые, взрывоопасные и разъедающие вещества;
 - асбест или асбестовую пыль;
 - воду и водосодержащие жидкости.
- Используйте только рекомендованные производителем аксессуары и запасные части.
 - Не тяните пылесос за гибкий шланг. Регулярно проверяйте его состояние. Не используйте шланг, если он поврежден.
 - Не закрывайте воздуховыпускное отверстие пылесоса.
 - Запрещено устанавливать пылесос на края и боковые части корпуса. Пылесос всегда должен находиться в горизонтальном положении, следите за устойчивостью пылесоса на лестнице.

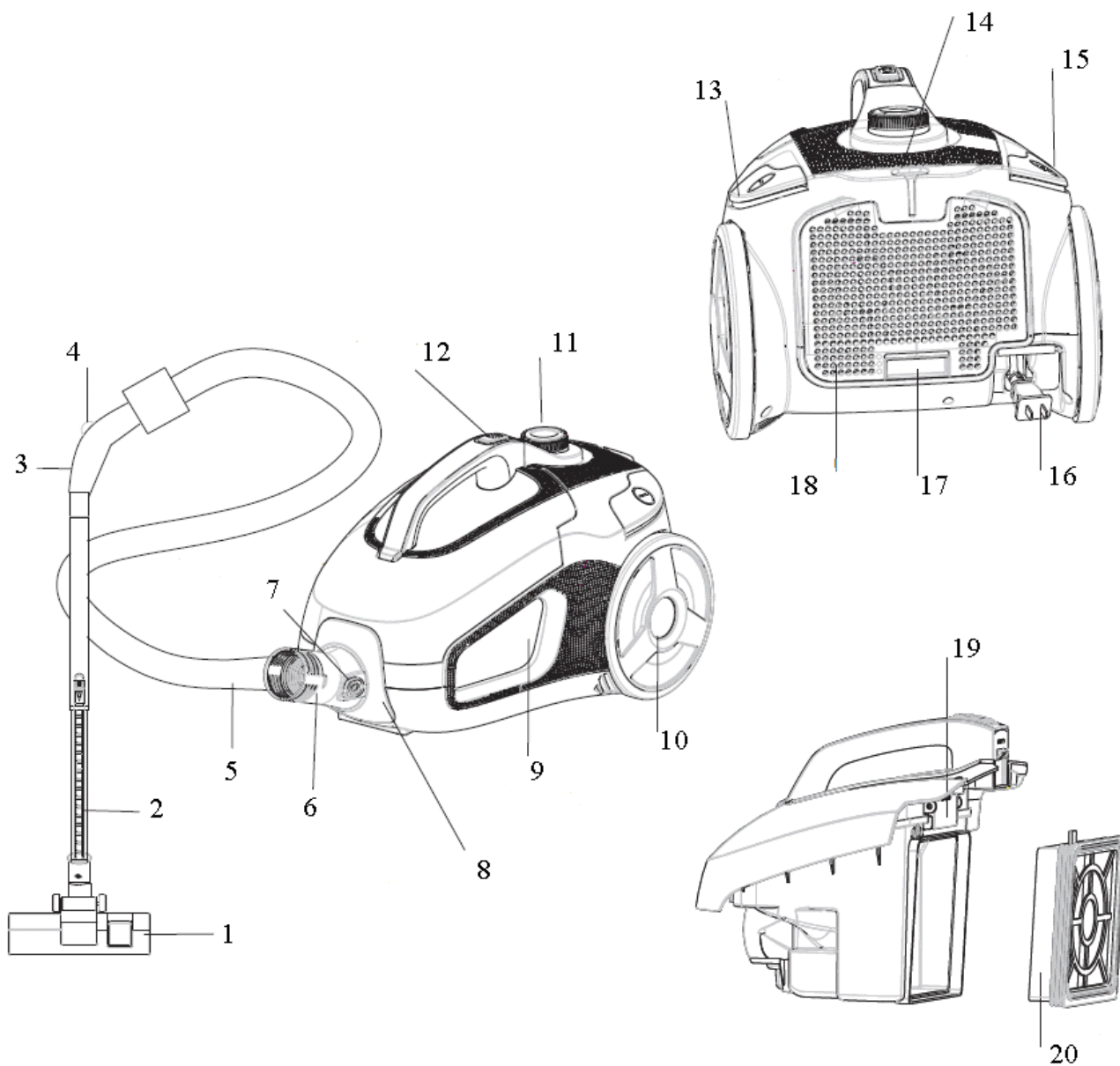
Сфера использования

Прибор предназначен исключительно для бытового использования в соответствии с данной Инструкцией. Прибор не предназначен для промышленного использования.

Производитель не несет ответственности за ущерб, возникший в результате неправильного или непредусмотренного настоящей инструкцией использования.

ОПИСАНИЕ ПРИБОРА

Пылесос PVC 2002Si предназначен для уборки бытовых помещений путем всасывания пыли и мелкого мусора.



1. Щетка для пола и ковров
2. Телескопическая трубка
3. Ручка шланга
4. Регулятор воздушного потока
5. Гибкий шланг
6. Патрубок
7. Воздухозаборное отверстие
8. Рамка воздухозаборного отверстия
9. Окошко
10. Колесо
11. Регулятор мощности мотора
12. Кнопка отсоединения пылесборника
13. Кнопка включения /выключения
14. Слот для щетки
15. Кнопка автоматической смотки шнура
16. Шнур
17. Кнопка решетки воздуховыпускного HEPA фильтра
18. Решетка воздуховыпускного HEPA фильтра
19. Кнопка крышки пылесборника
20. Защитный HEPA фильтр

КОМПЛЕКТАЦИЯ

1. Пылесос
2. Гибкий шланг
3. Телескопическая трубка
4. Щетка для пола и ковров
5. Насадка для мебели
6. Инструкция по эксплуатации
7. Гарантийный талон
8. Список сервисных центров

ЭКСПЛУАТАЦИЯ

Откройте коробку, аккуратно извлеките прибор, освободите его от всех упаковочных материалов.

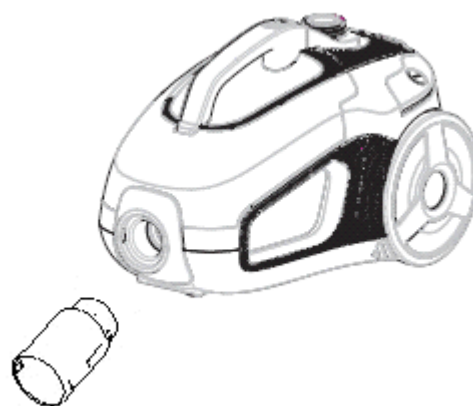
1. Сборка и разборка патрубков

- Сборка:

Вставьте патрубок в воздухозаборное отверстие до щелчка.

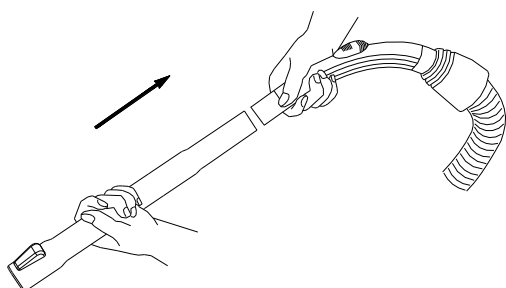
- Разборка:

Достаньте патрубок, предварительно отключив прибор из розетки.



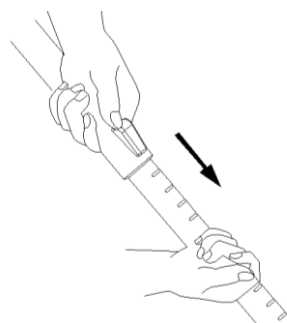
2. Сборка телескопической трубки и аксессуаров

2.1: Вставьте трубку в ручку.

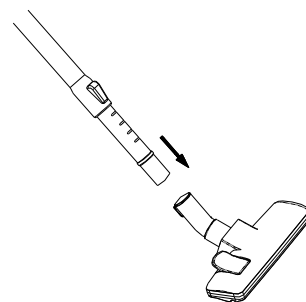


2.2:

- Отрегулируйте желаемую длину.
- Вставьте телескопическую трубку до необходимой длины, удерживая зажим. Затем отпустите зажим - трубка зафиксируется в нужном положении.



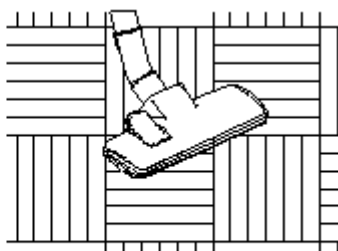
2.3: Присоедините щетку для пола к телескопической трубке.



2.4: Подходит для ежедневной чистки ковров и любых деревянных покрытий.

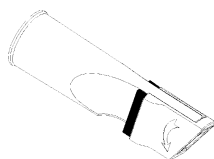


Чистка ковра



Чистка деревянного пола

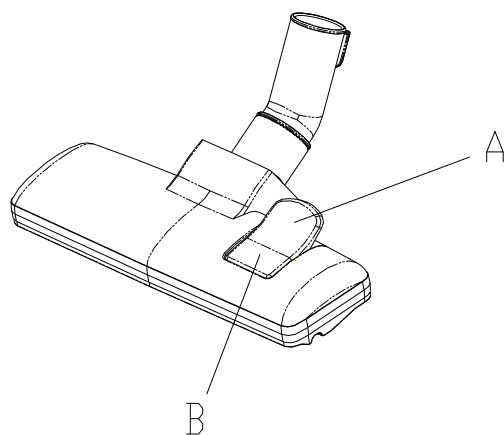
Щетка для мебели



Подготовка насадки для чистки ковров, плиточных, деревянных покрытий:

А: Жесткие покрытия – щётка выдвинута.

В: Ковровые покрытия – щётка не выдвинута.



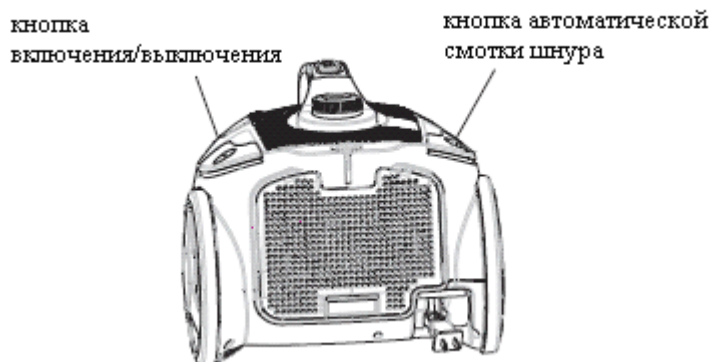
ПРИМЕНЕНИЕ

Включение пылесоса.

1. Перед эксплуатацией прибора вытяните шнур на необходимую длину и вставьте в розетку. Для включения прибора нажмите кнопку на корпусе пылесоса.

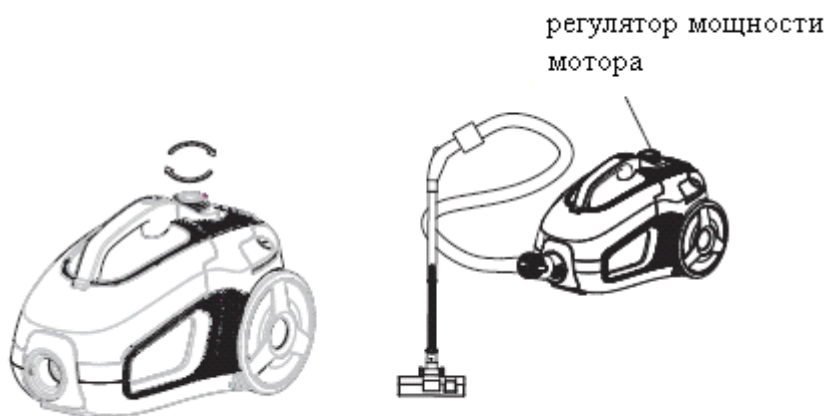


2: Чтобы смотать кабель, нажмите кнопку автоматической смотки шнура одной рукой. Направляйте кабель другой рукой, чтобы он не запутался и не привёл к поломке.



Регулировка мощности всасывания

Вы можете регулировать мощность всасывания с помощью регулятора мощности мотора. Для деликатных материалов рекомендуется использовать прибор на минимальной мощности. При чистке матрасов, обивки мебели и ковров устанавливайте среднюю мощность. На максимальной мощности чистятся плиточные, деревянные и другие жесткие покрытия.



ЦИКЛОНИЧЕСКАЯ СИСТЕМА СБОРА ПЫЛИ

Циклоническая система не требует мешка для сбора пыли. Частицы пыли всасываются в пылесборник потоком воздуха. Воздух очищается защитным HEPA фильтром, который установлен в пылесборнике, а также воздуховыпускным HEPA фильтром .



Предупреждение!

Никогда не применяйте прибор без установленного фильтра или при поврежденном фильтре. В противном случае пыль попадёт прямиком в мотор и приведёт к поломке устройства.

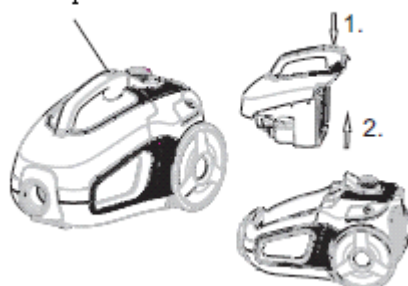
Избавляйтесь от пыли и грязи в пылесборнике совершенно новым методом – это просто, аккуратно и легко.

ЧИСТКА И ХРАНЕНИЕ

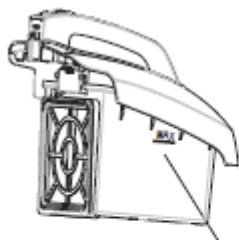
Очистка пылесборника.

1. Отключите прибор и отсоедините шнур от розетки. Тяните только за штепсельную вилку, а не за шнур.
2. Вы можете достать пылесборник вместе с системой чистки с помощью ручки.

кнопка отсоединения
пылесборника

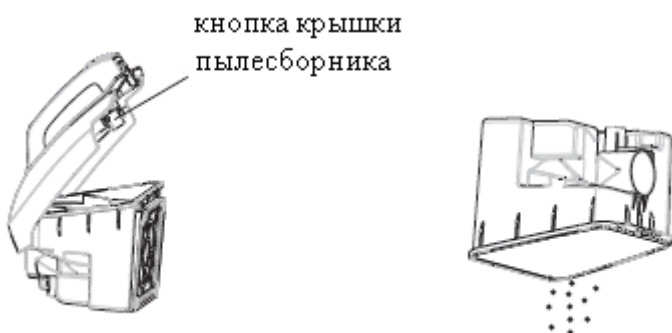


3. Если объем пыли в пылесборнике дошел до отметки MAX, необходимо очистить пылесборник.

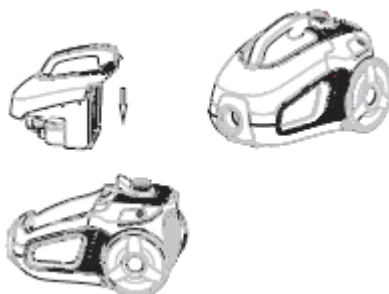


максимальный уровень
заполнения
пылесборника

4. Чтобы достать пыль, нажмите на кнопку крышки пылесборника и достаньте контейнер. Переверните контейнер и вытряхните пыль в мусорный бак.



5. После очистки пылесборника очистите установленный в нем HEPA фильтр, в случае необходимости. (см. раздел «Очистка защитного HEPA фильтра» ниже). Затем промойте пылесборник холодной проточной водой и вытрите насухо.
6. Установите в пылесос пылесборник на место до щелчка. Прибор готов к использованию.



7. Если мощность всасывания упала, но контейнер ещё не заполнен, откройте контейнер и посмотрите, не загромождает ли что-то экран фильтра. Пожалуйста, очищайте устройство при обнаружении засора.

Хранение

Хранить пылесос можно в двух положениях:

1. Вертикальная парковка



2. Горизонтальная парковка

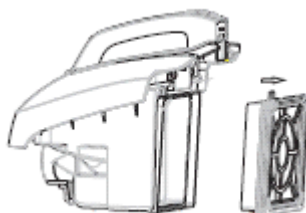


Для перевозки прибора используйте оригинальную заводскую упаковку.

Очистка защитного НЕРА фильтра

НЕРА фильтр необходимо чистить регулярно. Лучше всего делать этого при очистке пылесборника. Для этого следуйте указаниям в разделе: «Очистка пылесборника».

1. Отключите устройство и отсоедините от розетки. Для этого тяните за штепсельную вилку, а не за шнур.
2. Извлеките пылесборник, нажав на кнопку, находящуюся на ручке.
3. Отсоедините НЕРА фильтр, открыв его защелку.

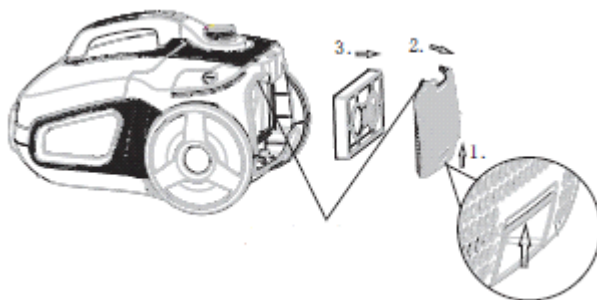


4. Теперь промойте HEPA фильтр под проточной водой и дайте ему высохнуть.
5. Установите HEPA фильтр на место (либо замените его новым). Установите пылесборник в пылесос до щелчка. Устройство готово к работе.

Очистка воздуховыпускного HEPA фильтра

Перед попаданием в атмосферу воздух проходит финальную очистку воздуховыпускным HEPA фильтром. Прочищать этот фильтр необходимо следующим образом:

1. Отключите устройство от электропитания. Всегда тяните только за штепсельную вилку, а не за кабель.
2. Откройте решётку на задней стороне пылесоса.
3. Под решёткой находится воздуховыпускной HEPA фильтр.
4. Промойте фильтр под холодной проточной водой и высушите его.
5. Установите на место воздуховыпускной HEPA фильтр (либо замените его на новый) и решётку.
6. Закройте решётку воздуховыпускного HEPA фильтра.



Неисправности и методы их устранения

Данная таблица посвящена наиболее распространенным проблемам, возникающим при использовании прибора. Если самостоятельно справиться с возникшими проблемами не удастся, обратитесь в центр поддержки потребителей, либо в авторизованный сервисный центр.

Проявление неисправности	Причины возникновения	Методы устранения
Прибор не включается	Нет питания	Проверьте надёжность подключения шнура питания к электросети
Мощность всасывания не достаточна или снижается во время работы	1. Выбран низкий уровень мощности на регуляторе (при его наличии) 2. Образовался засор в пылесборнике, фильтре, шланге или насадке	1. Отрегулируйте уровень мощности. 2. В зависимости от модели, очистите или замените пылесборники и фильтры. Проверьте и устраните засоры в шланге и насадке.
Электрические разряды во время работы и налипание пыли на корпус насадки	Статическое электричество из-за низкой влажности воздуха в помещении	Принимайте меры к увлажнению воздуха в помещении. Регулярно подносите насадку к металлическим предметам для снятия статических зарядов
Неожиданное отключение прибора во время работы	Сработало защитное устройство из-за перегрева мотора	Устраните возможные причины перегрева (засор пылесборника, фильтров, шлангов и насадок). Перед повторным включением дайте прибору остыть в течение не менее 30 минут
Шнур не сматывается полностью	Шнур перекручен, загрязнён или смотан неровно	Вытяните шнур на 2-3 метра, протрите влажной тканью, просушите и равномерно сматывайте обратно.

Примечание: По окончании срока эксплуатации электроприбора не выбрасывайте его вместе с обычными бытовыми отходами, передайте прибор в официальный пункт приема для дальнейшей утилизации. Таким образом Вы поможете сохранить окружающую среду.

Технические характеристики

PVC 2002Ci– пылесос бытовой электрический торговой марки POLARIS

Напряжение: 220-240 В

Частота: ~ 50 Гц

Максимальная мощность: 2000 Вт

Вместимость: 2,5 л

Класс защиты – 2

Примечание: Вследствие постоянного процесса внесения изменений и улучшений, между инструкцией и изделием могут наблюдаться некоторые различия. Производитель надеется, что пользователь обратит на это внимание.

Информация о сертификации

Прибор сертифицирован на соответствие нормативным документам РФ.



Расчетный срок службы изделия: 3 года

Гарантийный срок: 1 год со дня покупки

Дата производства: указана на шильдике прибора

Производитель:

TEXTON CORPORATION LLC

1313 N. Market Street, Suite 5100, Wilmington, State of Delaware 19801, United States of America

ООО «ТЕКСТОН КОРПОРЕЙШН»

1313 Н. Маркет Стрит, Помещение 5100, Уилмингтон, Штат Делавэр 19801, Соединенные Штаты Америки

Уполномоченный представитель в РФ и Белоруссии:

ООО «ДС-Сервис»

109518 г.Москва, Волжский б-р, д.5

Телефон единой справочной службы: 8-800-700-11-78

ГАРАНТИЙНОЕ ОБЯЗАТЕЛЬСТВО

Изделие: Пылесос бытовой

Модель PVC 2002Ci

Настоящая гарантия предоставляется изготовителем в дополнение к правам потребителя, установленным действующим законодательством, и ни в коей мере не ограничивает их.

Настоящая гарантия действует в течение 12 месяцев, с даты приобретения изделия, и подразумевает гарантийное обслуживание изделия в случае обнаружения дефектов, связанных с материалами и работой. В этом случае потребитель имеет право, среди прочего, на бесплатный ремонт изделия. Настоящая гарантия действительна при соблюдении следующих условий:

1. Гарантийное обязательство распространяется на все модели, выпускаемые компанией «TEXTON CORPORATION LLC» в странах, где предоставляется гарантийное обслуживание (независимо от места покупки).
2. Изделие должно быть приобретено исключительно для личных бытовых нужд. Изделие должно использоваться в строгом соответствии с инструкцией по эксплуатации с соблюдением правил и требований по безопасности.
3. Обязанности изготовителя по настоящей гарантии исполняются продавцами – уполномоченными дилерами изготовителя и официальными обслуживающими (сервис) центрами. Настоящая гарантия не распространяется на изделия, приобретенные у не уполномоченных изготовителем продавцов, которые самостоятельно отвечают перед потребителем в соответствии с законодательством.
4. Настоящая гарантия не распространяется на дефекты изделия, возникшие в результате:
 - Химического, механического или иного воздействия, попадания посторонних предметов, жидкостей, насекомых и продуктов их жизнедеятельности вовнутрь изделия;
 - Неправильной эксплуатации, заключающейся в использовании изделия не по его прямому назначению, а также установки и эксплуатации изделия с нарушением правил и требований техники безопасности;
 - Износа деталей отделки, ламп, батарей, защитных экранов, накопителей мусора, ремней, щеток и иных деталей с ограниченным сроком использования;
 - Ремонта изделия, произведенного лицами или фирмами, не являющимися авторизованными сервисными центрами*;
5. Настоящая гарантия действительна по предъявлении вместе с оригиналом настоящего талона, оригиналом товарного чека, выданного продавцом, и изделия, в котором обнаружены дефекты.
6. Настоящая гарантия действительна только для изделий, используемых для личных бытовых нужд, и не распространяется на изделия, которые используются для коммерческих, промышленных или профессиональных целей.

По всем вопросам гарантийного обслуживания изделий POLARIS обращайтесь к Вашему местному официальному продавцу POLARIS.

*Адреса авторизованных обслуживающих центров на сайте Компании: www.polar.ru